

Радиоприемники
Серия NV PB XX
Радиоприемник
NV PB 25
Версия 1.7.
Руководство по эксплуатации
P.00PB25.017PЭ

1. Назначение.

Радиоприемник NV PB 25 предназначен для дистанционного:

- управление электромагнитными и электромеханическими замками, гаражными воротами и шлагбаумами;
- дистанционный считыватель Wiegand26 и TouchMemory для сетевых СКУД и охранных систем;
- управления УКВ и GSM передатчиками;
- управления контрольными панелями 2050/2020v2/Уотс/Гранит/Кварц/DSC/GE NX и др.;
- подачи сигналов тревоги.

Приемник принимает по радиоканалу сигналы следующих типов передатчиков:

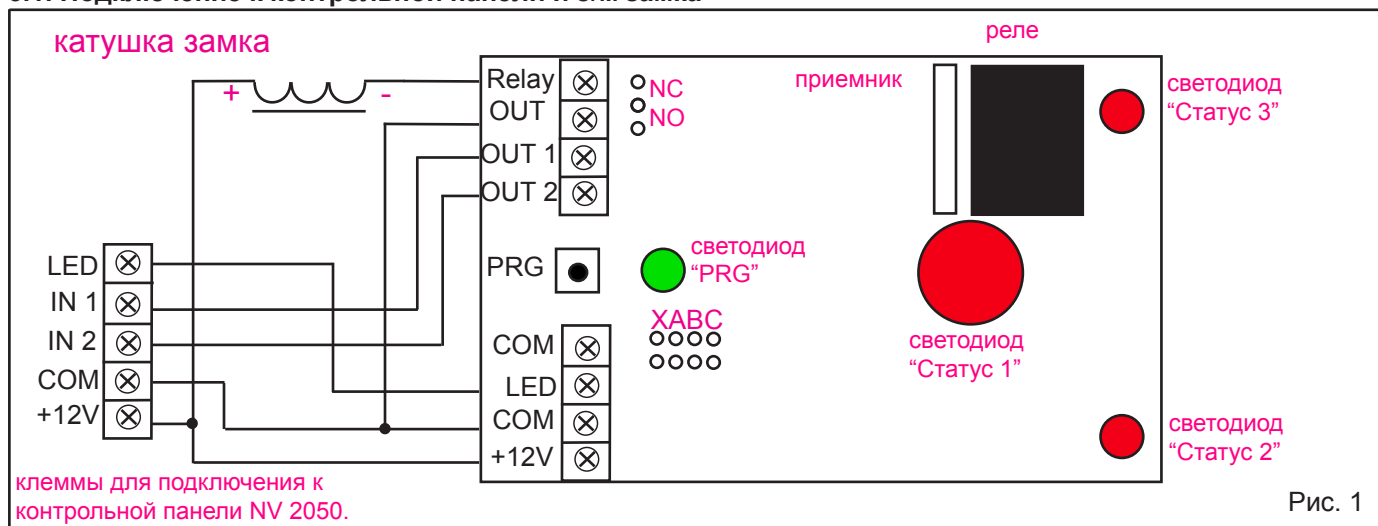
NV PT -11 (однокнопочный брелок), NV PT-44 (4х-кнопочный брелок).

2. Технические характеристики.

№	Наименование	Значение
1	Напряжение питания, В	9...15
2	Потребляемый ток, мА	20
3	Максимальный потребляемый ток, мА	45
4	Максимальный ток коммутации на клеммах «OUT1», «OUT2», мА	100
	Максимальный ток коммутации на клеммах «RELAY OUT», А	
5	Максимальное количество передатчиков в памяти, шт.	100 (в режимах ТМ и Wiegand, ограничивается памятью контроллера)
6	Рабочая частота, МГц	433,92
7	Дальность действия на открытой местности, м.	100
8	Габаритные размеры, ДхШхВ, мм	123x73x48
9	Максимально допустимая влажность, %	93
10	Рабочая температура, °С	-25...55

3. Подключение.

3.1. Подключение к контрольной панели и э/м замка




Снимите верхнюю белую крышку NV PB 25. Соедините клеммы "+12V", "COM", "OUT1", "OUT2" на плате PB 25 с клеммами "+12V", "COM", "IN1", "IN2" (IN = любой вход, реагирующий на изменение состояния NC/NO) на

плате контрольной панели соответственно. (см. рис.1). Подключите электромагнитный замок - черный провод соедините с клеммой "RELAY", красный - с клеммой "+12V", вторую клемму "RELAY" соедините с клеммой "COM". В случае использования NV 2050, соедините клемму "LED" на плате PB 25 с клеммой "LED" на плате NV 2050. Установите начальное состояние выходов "OUT1", "OUT2", "RELAY OUT" с помощью перемычек: ABC (см. п. 6.3), а также режим работы светодиода "Статус1" (большой), в случае подключения GSM передатчика NV 2050 с помощью перемычки: X (см. п.6.3). Закрепите NV PB 25 на несущей поверхности при помощи двух винтов-саморезов через сквозные отверстия находящиеся на крышке корпуса.

3.2. Подключение к контроллеру Wiegand и ТМ.

Для подключения в режиме Wiegand (использование PB25 как считывателя), соедините клеммы OUT1, OUT2, COM, +12V на плате приемника NV PB 25 с клеммами D0, D1, COM, +12V на плате контроллера Wiegand соответственно.

Для подключения в режиме ТМ считывателя (использование брелока как ТМ ключа) подсоедините клеммы OUT2, COM на плате приемника NV PB 25 к входам для подключения считывателя на ТМ контроллере соответственно. При подключении к ТМ контроллеру OUT 2 соответствует красному проводу считывателя, COM - черному проводу.

 **Внимание! Приёмник необходимо устанавливать на высоте 2-3м. на неметаллических и незранированных поверхностях не ближе 2 м от источников электромагнитного излучения (УКВ, GSM передатчиков, мощных электроприборов и силовых кабелей). При установке нескольких радиоприёмников, расстояние между ними должно быть не менее 0.5 м.!**

4. Устройство и работа.

4.1. Назначение входов/выходов. Приемник NV PB 25 принимает сигналы от передатчиков NV PT-44, NV PT-11. Предназначен для постановки и снятия контрольных панелей, подачи сигнала тревоги, имеет функции эмуляции ТМ и Wiegand. Так же располагает дополнительным выходом RELAY OUT, который может быть использован для подачи сигналов, управления силовыми устройствами.

4.1.1. Выход RELAY OUT предназначен для управления электромагнитными/электромеханическими замками, а также любыми другими устройствами и соединен непосредственно с выходными контактами реле. Начальное состояние клемм настраивается непосредственно расположенной рядом двухпозиционной переключателем NC (нормально замкнут) NO (нормально разомкнут). Реле может работать в моностабильном и бистабильном режимах работы. В режимах эмуляции ТМ и Wiegand не задействован.

По умолчанию выход запрограммирован на моностабильный режим работы с временем 3 секунды. Режимы работы для этого выхода Вы можете изменить при программировании (см. п.5.3).

4.1.2. Выход OUT1 предназначен для постановки снятия приборов с охраны. При получении сигналов постановки и снятия от передатчика NV PT-44 или при соответственно настроенном на выполнение постановки и снятия передатчике NV PT-11. Выход соответственно активируется или деактивируется и производит постановку или снятие подключенных охранных приборов. В режиме Wiegand используется для подключения к контроллеру доступа согласно п.3.2. В режиме ТМ не задействован.

4.1.3. Выход OUT2 предназначен для подачи сигнала тревоги на подключенные приборы. При получении сигналов тревоги от передатчиков NV PT-44, NV PT-11 выполняется активация выхода OUT2 на 3 секунды. В режиме Wiegand используется для подключения к контроллеру доступа согласно п.3.2. В режиме ТМ используется для подключения к контроллеру ТМ.

4.1.4. Вход LED предназначен для отображения статуса контрольной панели NV 2050, используя PGM выход LED на панели. В этом случае светодиод Статус1 управляется только сигналом от входа LED, и не индицирует состояние выходов.

4.1.5. Память сработок. После окончания времени сработки тревожной кнопки запускается механизм индикации памяти тревог, который обрабатывает в течении 15 минут. Индикация памяти тревог заключается в отображении порядкового номера кнопки посредством морганий светодиода "Статус1". Порядковый номер присваивается кнопке, при записи ее в память приемника. Количество морганий светодиода "Статус1", будет соответствовать номеру кнопки. Данная память тревог является энергонезависимой, т. е. после сброса питания индикация продолжает дорабатывать оставшееся время.

4.2. Назначение кнопок на передатчике.

NV PB 25 работает с передатчиками NV PT 11, и NV PT 44. В зависимости от того, какие из передатчиков используются, различаются возможности управления выходами NV PB 25.

4.2.1. При использовании передатчика NV PT 11, при нажатии кнопки и удерживании ее более 3-х секунд - будет активирован выход "OUT2" на 3 сек. При этом будет мигать светодиод "Статус1", пока выход не перейдет в исходное состояние.* Также возможно изменить назначение кнопки передатчика для управления выходом RELAY OUT или постановки/снятия.(см.п.5.2.)

4.2.2. При использовании передатчика NV PT 44, состояние выходов "OUT1", "OUT2", "RELAY OUT" будут изменяться, в зависимости от нажатия соответствующей кнопки на передатчике:

4.2.2.1. Тревожная кнопка. При нажатии кнопки "Тихая тревога", и удерживании ее более 3-х секунд - будет активирован выход "OUT2" на 3 сек. При этом будет мигать светодиод "Статус1", пока выход не перейдет в исходное состояние*.

4.2.2.2. Управление реле. При нажатии кнопки "Колокольчик" будет активироваться реле, изменяя контакты на выходе "RELAY OUT" на противоположные. При этом будет загораться светодиод "Статус 3" и будет гореть до тех пор, пока реле не перейдет в исходное состояние.

4.2.2.3. Постановка/снятие. При нажатии кнопки "закрытый замок", будет активирован выход "OUT1" до тех пор,

пока не будет нажата кнопка “открытый замок”. При этом будет загораться светодиод “Статус1” и будет гореть*.

* В случае, если снята перемычка “X”, то светодиод “Статус1” не будет отображать состояние выхода “OUT1”, и “OUT2” а будет управляться сигналом, поступающим от входа “LED”.

4.2.2.4. Режимы эмуляции TM и Wiegand. В режимах TM и Wiegand все кнопки на брелоки выполняют одну функцию.

5. Программирование приемника.

5.1. Запись передатчиков (NV PT 11, NV PT 44) в память приемника.

5.1.1. Нажать в приёмнике кнопку PRG на время менее 3-х сек., зеленый светодиод загорится на время нажатия и после отпускания кнопки (менее 3-х секунд), моргнет 1 раз.

5.1.2. Нажать любую кнопку на передатчике 2 раза. при этом реле изменит свое состояние на противоположное. После этого зеленый светодиод PRG моргнет 1 раз, подтверждая выход из режима программирования. Выход из режима программирования происходит автоматически через 60 секунд, если после входа в процедуру программирования не предпринято никаких действий. Приемник позволяет использовать до 100 брелоков. Запись 101-ого передатчика в память приемника автоматически удаляет 1-й передатчик. Нумерация при этом сдвигается: 2-й становится 1-м, и т. д. Перед занесением передатчика в память приемника происходит проверка на наличие данного приемника в памяти, если таковой имеется, то дублирования или изменения порядкового номера не происходит.

5.2. Настройка функциональности для передатчиков NV PT-11.

По умолчанию передатчики NV PT-11 имеют функцию управления реле. В зависимости от того какую функциональность Вам нужно присвоить передатчику NV PT-11 сделайте один из пунктов:

5.2.1. Функция постановки и снятия с охраны.

5.2.1.1. Нажать в приёмнике кнопку PRG и удерживать ее на время от 3-х до 7-ми секунд (одно мигание). После отпускания кнопки, зеленый светодиод PRG моргнет три раза, подтверждая вход приемника в режим программирования - настройки функциональности передатчика NV PT-11.

5.2.1.2. Нажать кнопку на передатчике NV PT-11 один раз - передатчик приобретает функцию постановки и снятия. Реле при этом изменит свое состояние.

5.2.1.3. Через 4 секунды зеленый светодиод моргнет 3 раза, подтверждая окончание изменения функциональности и выход из процедуры программирования.

5.2.2. Функция управления выходом RELAY OUT.

5.2.2.1. Нажать в приёмнике кнопку PRG и удерживать ее на время от 3-х до 7-ми секунд(одно мигание). После отпускания кнопки, зеленый светодиод PRG моргнет три раза, подтверждая вход приемника в режим программирования - настройки функциональности передатчика NV PT-11.

5.2.2.2. Нажать кнопку на передатчике NV PT-11 два раза - передатчик приобретает функцию управления выходом RELAY OUT, после этого зеленый светодиод моргнет 3 раза, подтверждая окончание изменения функциональности выход из режима программирования.

5.2.3. Функция тревожной кнопки. По умолчанию все передатчики NV PT-11 после записи имеют функцию управления реле. Для установки функции тревожной кнопки необходимо сделать п.п. 5.2.1.1. - 5.2.1.3. дважды подряд.

5.3. Установка времени и режима работы выхода RELAY OUT. (для кнопки управления NV PT-44, и для передатчиков NV PT-11 запрограммированных на функциональность управления выходом RELAY OUT). Операция установки времени и режима работы выхода RELAY OUT может быть выполнена только для занесенных в память передатчиков.

5.3.1. Установка времени в моностабильном режиме.

5.3.1.1. Нажать в приёмнике кнопку PRG и удерживать ее на время от 7-ми до 11-ти секунд(два мигания) зеленый светодиод после отпускания кнопки (время нажатия от 7-ми до 11-ти секунд), моргнет 3 раза.

5.3.1.2. Нажать 1 раз кратковременно кнопку на передатчике (NV PT-44 или NV PT-11), для начала отсчёта времени. Реле при этом изменит свое состояние.

5.3.1.3. По истечении необходимого времени (от 1 сек. до 4 час.) ещё раз нажмите кнопку на передатчике для окончания отсчёта времени, реле при этом изменит свое состояние.

5.3.1.4. Через 4 секунды зеленый светодиод моргнет 3 раза, подтверждая окончание записи времени и выход из процедуры программирования.

5.3.2. Установка бистабильного режима.

5.3.2.1. Нажать в приёмнике кнопку PRG и удерживать ее на время от 7-ми до 11-ти секунд(два мигания) и после отпускания кнопки (время нажатия от 7-ми до 11-ти секунд) зеленый светодиод моргнет 3 раза.

5.3.1.2. Нажать 3 раза кнопку на передатчике (NV PT-44 или NV PT-11), При этом реле изменит свое состояние также 3 раза, после этого зеленый светодиод моргнет 3 раза, подтверждая установку бистабильного режима и выход из процедуры программирования.

5.4. Установка режимов TM, Wiegand.

5.4.1. Нажать в приёмнике кнопку PRG и удерживать ее на время от 11-ми до 15-ти секунд(три мигания) и после отпускания кнопки зеленый светодиод моргнет четыре раза.

5.4.2. Для установки режима TM — нажать два раза на кнопку на передатчике (NV PT-11, NV PT-44), режима Wiegand — три раза, обычный режим — одно нажатие. После этого зеленый светодиод 3 раза моргнет, подтверждая установку режима и выход из процедуры программирования.

5.5. Удаление всех передатчиков из памяти приёмника и сброс настроек.

5.5.1. Нажать в приёмнике кнопку PRG на время более 15-и секунд, зеленый светодиод загорится на время нажатия и, после отпускания кнопки, моргнет 5 раз, после полусекундного перерыва последует еще 5 морганий, свидетельствующих о завершении операции удаления передатчиков из памяти приемников и сброса настроек.

6. Настройка режима работы.

6.1. Настройка начального состояния реле.

Если не используется опция изменения состояния реле при включении/выключении питания, то переключатель "С" должна быть установлена, а выбор контактов реле осуществляется переключателем NO,NC, где NO (нормально разомкнут) или NC (нормально замкнут). Для включения опции изменения состояния реле при включении/выключении питания должна быть снята переключатель "С". Далее устанавливается переключатель NO,NC в требуемое положение, с учетом инверсии состояния: NO (нормально замкнут) или NC (нормально разомкнут).

По умолчанию переключатели установлены в следующие положения: "С" – установлена, NO,NC – в положении NO.

6.2. Индикация.

Для индикации состояния выходов, на NV PB 25 служат светодиоды "LED", "Статус1", "Статус2", "Статус3":

"PRG" - для индикации при программировании приемника.

"Статус1" - для индикации состояния: постановка/снятие на охрану. Поставлено под охрану - горит постоянно, снято с охраны - не горит. А также для индикации состояния: тревожная кнопка. В случае если тревожная кнопка нажата - мигает. В случае если снята переключатель "X", то светодиод "Статус1" отображает только сигналы поступающие от NV 2050 через вход "LED".

"Статус2" - в текущей версии приемника не задействован.

"Статус3" - для индикации состояния реле: реле активно - горит постоянно, реле не активно - не горит.

6.3. Назначение переключателей X, A, B, C.

По умолчанию все переключатели находятся в нейтральном положении - установлены.

<p>A <input checked="" type="checkbox"/> <input type="checkbox"/></p> <p>B <input type="checkbox"/> <input type="checkbox"/></p> <p>C <input type="checkbox"/> <input type="checkbox"/></p>	<p>Переключатель "А" - для изменения начального состояния выхода "OUT1". При установленной переключателе, начальное состояние выхода "OUT1" будет "выключен", в случае срабатки этот выход будет "включен" (замкнут на землю). При снятой переключателе начальное состояние выхода "OUT1" будет "включен" (замкнут на землю), в случае срабатки этот выход будет "выключен".</p>
<p>A <input type="checkbox"/> <input type="checkbox"/></p> <p>B <input checked="" type="checkbox"/> <input type="checkbox"/></p> <p>C <input type="checkbox"/> <input type="checkbox"/></p>	<p>Переключатель "В" - для изменения начального состояния выхода "OUT2". При установленной переключателе, начальное состояние выхода "OUT2" будет "выключен", в случае срабатки этот выход будет "включен" (замкнут на землю). При снятой переключателе начальное состояние выхода "OUT2" будет "включен" (замкнут на землю), в случае срабатки этот выход будет "выключен".</p>
<p>A <input type="checkbox"/> <input type="checkbox"/></p> <p>B <input type="checkbox"/> <input type="checkbox"/></p> <p>C <input checked="" type="checkbox"/> <input type="checkbox"/></p>	<p>Переключатель "С" - для изменения начального состояния реле, управляющего выходом "RELAY OUT". При установленной переключателе, начальное состояние реле будет "неактивен", в случае срабатки реле будет "активно" (переключит контакты). При снятой переключателе начальное состояние реле будет "активно", в случае срабатки реле будет "неактивно" (переключит контакты).</p>
<p>X <input checked="" type="checkbox"/> <input type="checkbox"/></p> <p>A <input type="checkbox"/> <input type="checkbox"/></p>	<p>Переключатель "X" - для служит для управления светодиодом "Статус" (центральный светодиод), при снятой переключателе этот светодиод управляется сигналом, поступающим на вход "LED" NV PB 25 от выхода "LED" передатчика NV 2050. При установленной, индицирует собственное состояние, и не реагирует на изменение сигнала поступающее на вход "LED"</p>

Внимание! Все переключатели устанавливаются при отключенном питании NV PB 25!

6. Комплектация.

Радиоприемник "NV PB 25".....1 шт.
Картонная упаковка.....1 шт.
Руководство по эксплуатации P.00PB25.017 PЭ1 шт.

7. Свидетельство о приемке.

Радиоприемник "NV PB 25" s/n _____ соответствует конструкторской документации ТУ 4372-001-66044737-06 и признан годным к эксплуатации.

Дата выпуска: _____

М.П.

8. Гарантии производителя и сертификаты.

Предприятие изготовитель гарантирует соответствие NV PB 25 требованиям безопасности при соблюдении потребителем условий и правил эксплуатации, установленных настоящим руководством.

- Официальный срок службы NV PB 25 - 3 года.

- Гарантийный срок эксплуатации - 12 месяцев, но не более 18 месяцев со дня изготовления.

- Гарантия не распространяется на изделие, компоненты которого имеют механические повреждения или следы самостоятельного ремонта.

9. Техническая поддержка.

ООО "Навигард" Россия, 236016, г. Калининград ул. А. Невского д.40.

Тел./факс: (4012) 71-68-66 доб.108, (4012) 38-68-66;

Сайт: навигард.рф

Website: www.navigard.ru

E-mail: tech@navigard.ru